

PENAMBAHAN FITUR SAKLAR ON OFF STANDAR SAMPING PADA HONDA SUPRA X 125 R

1) Prodi Teknologi Otomotif,
Politeknik Negeri Tanah
Laut, Tanah Laut,
Indonesia

Muhammad Khalil ^{1*)}, Kurnia Dwi Artika ¹⁾, Adhhani ¹⁾

Correponding email ¹⁾ :
khalil@politala.ac.id

Received: 30-09-2020
Accepted: 14-12-2020
Published: 28-12-2020

©2020 Politala Press.
All Rights Reserved.

Abstrak. Pada beberapa sepeda motor, terdapat satu fitur keselamatan yang dikenal dengan *side stand switch*. Dengan adanya fitur ini maka mesin sepeda motor akan mati secara otomatis ketika pengemudi menurunkan *side stand*. Dengan demikian pengguna sepeda motor tidak akan lupa menaikkan *side stand* ketika berkendara. Sepeda motor dengan transmisi manual umumnya belum dilengkapi dengan fitur *side stand switch*. Maka dari itu dilakukan penelitian yang berjudul "Penambahan Fitur Saklar ON/OFF Standar Samping pada Honda Supra X 125 R". Standar samping dimodifikasi agar dapat dipasang saklar yang berfungsi memutus aliran arus listrik dan pengapian pada motor. Berdasarkan hasil pengujian didapat tegangan sebesar 12,26 volt dan arus 0,32 Ampere. Dengan adanya fitur dapat meningkat sistem keamanan untuk menjaga pengendara agar tidak lupa menaikkan standar samping pada saat berkendara.
Kata Kunci : Saklar, Standar Samping, Pemutus Arus, Sistem Pengapian

Abstract. On some motorbikes, there is one safety feature known as the *side stand switch*. With this feature, the motorbike engine will automatically shut down when the driver lowers the *side stand*. Thus motorcycle users will not forget to raise the *side stand* when driving. Motorcycles with manual transmissions are generally not equipped with a *side stand switch* feature. Therefore, a research entitled "Addition of Side Stand ON/OFF Switch Feature on the Honda Supra X 125 R". The *side stand* is modified so that a switch that functions to cut off the electricity current and ignition system on the motor can be installed. Based on the tests that have been done, the voltage obtained is 12.26 volts and a current of 0.32 amperes. With this feature, the safety system can be increased to keep the driver from forgetting to raise the *side standard* when driving.

Keywords : Switch, Side Stand, Current Cut Off, Ignition System

To cite this article at <https://doi.org/10.34128/je.v7i2.143>

1. Pendahuluan

Perkembangan dunia industri otomotif saat ini sangat pesat, ditambah lagi dengan adanya persaingan antar industri semakin mempercepat kemajuan teknologi yang semakin canggih seperti semakin banyaknya fitur keamanan saat berkendara. Faktor keselamatan dalam berkendara menjadi suatu hal yang sangat penting untuk diperhatikan. Tidak hanya membutuhkan kondisi fisik yang prima dari pengendara, fitur yang terdapat pada kendaraan bermotor juga berperan vital dalam menjamin keselamatan dalam berkendara di jalan raya. Untuk itulah, demi mewujudkan jaminan keselamatan tersebut, beberapa pabrikan sepeda motor sudah menggunakan berbagai fitur keamanan pada produknya [1].

Pada beberapa jenis sepeda motor, terdapat satu fitur keselamatan yang dikenal dengan *side stand switch*. Dengan adanya fitur ini maka sepeda motor akan mati secara otomatis ketika pengemudi berhenti dan menurunkan *side stand*. Fitur ini dapat meminimalisir sepeda motor meloncat tiba-tiba karena tidak sengaja menaikkan throttle bahan bakar jika *side stand* sudah diturunkan. Selain itu, pengguna sepeda motor juga tidak

akan lupa menaikkan *side stand* ketika berkendara. Jika *side stand* pada posisi turun maka sepeda motor tidak dapat dinyalakan [2].



Gambar 1. Honda Supra X 125 R

Pada beberapa jenis sepeda motor, terdapat satu fitur keselamatan yang dikenal dengan *side stand switch*. Dengan adanya fitur ini maka sepeda motor akan mati secara otomatis ketika pengemudi berhenti dan menurunkan *side stand*. Fitur ini dapat meminimalisir sepeda motor meloncat tiba-tiba karena tidak sengaja menaikkan throttle bahan bakar jika *side stand* sudah diturunkan. Selain itu, pengguna sepeda motor juga tidak akan lupa menaikkan *side stand* ketika berkendara. Jika *side stand* pada posisi turun maka sepeda motor tidak dapat dinyalakan [2].

Dalam dunia otomotif khususnya sepeda motor, fitur *side stand switch* sudah banyak digunakan pada sepeda motor dengan transmisi automatic dan tingkat keamanannya sudah berfungsi dengan baik. Sedangkan pada sepeda motor manual umumnya belum dilengkapi dengan fitur *side stand switch*. Maka dari itu dilakukan penelitian “Penambahan Fitur *Side Stand Switch* (Saklar ON/OFF Standar Samping) pada Honda Supra X 125 R”. Pada standar samping dilakukan modifikasi agar dapat dipasang saklar yang berfungsi memutus aliran arus listrik dan pengapian pada motor, sehingga ketika standar samping diturunkan maka secara otomatis mesin motor akan mati dan tidak dapat dinyalakan sebelum posisi standar samping dinaikkan kembali.

2. Tinjauan Pustaka

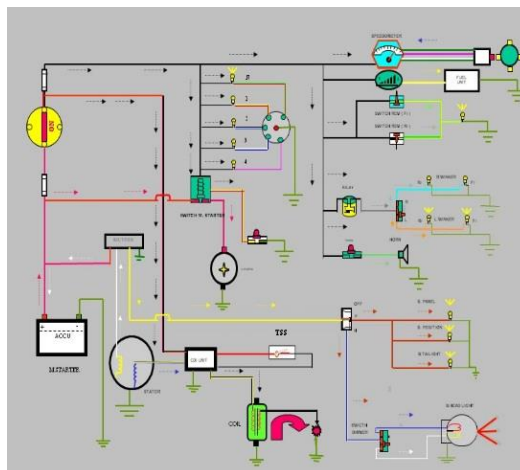
Wiring Diagram Honda Supra X 125 R

Wiring diagram adalah gambar kerja/gambar diagram sederhana yang menggambarkan rangkaian perkabelan atau perkawatan peralatan elektronik dengan bantuan simbol-simbol dalam bentuk yang disederhanakan. Diagram kawat ibaratkan peta yang menunjukkan fungsi dari suatu peralatan elektronik dan komponen-komponen penyusunannya yang saling tersambung sebagai satu rangkaian elektronik serta menunjukkan aliran arus pada rangkaian elektronik [3].

Fungsi *wiring diagram* untuk mempermudah bagi kita mengikuti alur sebenarnya dari sebuah rangkaian sebagai peta dari sistem kelistrikan. Dalam wiring diagram digambarkan susunan saklar, fuse, kabel, busbar, MSB, ASB, dan lain-lain [4].

Pada *wiring diagram* terdapat beberapa komponen yang ditampilkan antara lain:

1. Panel penerangan untuk kebutuhan penerangan dan stop kontak.
2. Panel power
3. Panel baterai
4. Main switch board

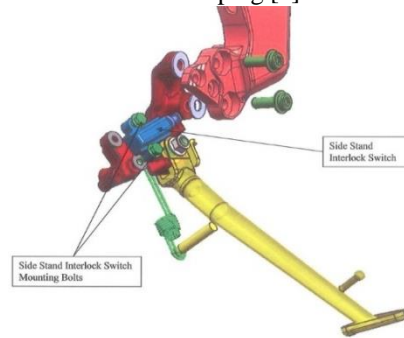


Gambar 2. Wiring Diagram Honda Supra X 125 R

Dengan adanya *wiring diagram* maka dapat dilakukan modifikasi rangkaian agar fitur *side stand switch* dapat ditambahkan pada Honda Supra X 125 R [4].

Fitur Side Stand Switch

Fitur *side stand switch* (saklar otomatis) merupakan alat yang digunakan pada standar samping kendaraan. Dengan menggunakan fitur *side stand switch* ini, mesin akan mati secara otomatis apabila standar samping diturunkan dan mesin tidak dapat dihidupkan apabila standar samping belum dinaikkan. Hal ini ditujukan untuk mengurangi resiko kecelakaan pengendara akibat lupa menaikkan standar samping [5].



Gambar 3. Fitur *Side Stand Switch*

Saklar

Saklar adalah sebuah perangkat yang digunakan untuk memutuskan jaringan listrik, atau untuk menghubungkannya. Jadi saklar pada dasarnya adalah alat pemutus dan penghubung arus listrik. Saklar ini mempunyai ketahanan arus maksimal sebesar 2 ampere. Saklar terdiri dari dua bilah yang dapat disambung atau dipisahkan dengan menggunakan tuas. Pada penelitian ini saklar digunakan sebagai pemutus dan penghubung pada fitur *side stand switch* [6].



Gambar 4. Saklar

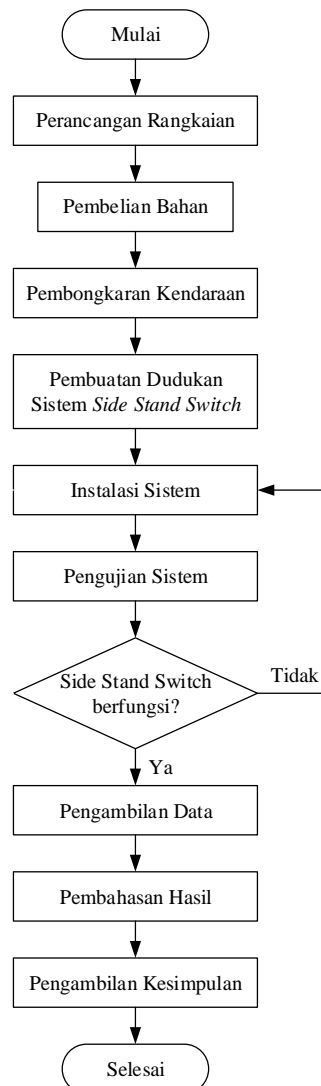
Relay

Relay adalah suatu perangkat yang bekerja dengan sistem elektro magnetik yang bekerja dengan menggerakkan beberapa kontaktor atau suatu saklar elektronik yang dapat dikendalikan lewat rangkaian elektronik lain dan dengan memanfaatkan tenaga listrik sebagai energi sumbernya. Kontaktor yang tersusun beberapa akan tertutup (OFF) atau terbuka (ON) dikarenakan efek induksi dari magnet yang dihasilkan oleh kumparan (induktor) saat dialiri arus listrik. *Relay* ini memiliki tipe Double Pole Double Throw (DPDT) yang memiliki 8 buah terminal, 6 terminal digunakan kontak point (saklar) dan 2 kaki lainnya digunakan sebagai kumparan elektromagnetik [7].



Gambar 5. Relay

3. Metodologi



Gambar 6. Diagram Alir Penelitian

Alat Penelitian

1. Sepeda Motor Honda Supra X 125 R
2. *Multimeter*
3. Obeng
4. Kunci Kombinasi Set

Bahan Penelitian

1. Saklar
2. Kabel Body
3. Dioda
4. Fuse
5. *Relay*

Tahapan Penelitian

1. Persiapan Alat dan Bahan
Sebelum melakukan pekerjaan tentu harus ada alat dan bahan terlebih dahulu agar bisa melangsungkan pekerjaan selanjutnya. Jadi dalam tahap pertama ini perlu membeli alat dan bahan terlebih dahulu.
2. Pembuatan Dudukan *Side Stand Switch*
Tahap ini adalah tahap dimana penelitian harus mampu berpikir bagaimana cara meletakkan atau menempatkan saklar otomatis tersebut hingga berfungsi pada standar samping, serta membuat rumahan atau kedudukannya supaya tidak terjatuh pada saat standar samping dinaikkan dan menyentuh saklar otomatis tersebut.

3. Pembongkaran Kendaraan.

Tahap ini adalah tahap pelepasan tebang kendaraan yang dimana dalam tahapan ini bertujuan untuk mempermudah pada saat merangkai perkabelan atau perkawatan peralatan elektronik saklar otomatis pada kendaraan.

4. Perangkaian Sistem.

Perangkaian sistem merupakan tahap terpenting agar tidak terjadi kesalahan. Oleh karena itu perlu ketelitian dan konsentrasi saat mulai merangkai *side stand* switch dari awal sampai akhir. Apabila terjadi kesalahan maka akan mengakibatkan komponen atau alat menjadi rusak. Dalam tahap ini penulis mencoba dengan cara kerja yang sama pada Honda Scoopy PGM FI, apabila kunci kontak dihidupkan (ON) dan standar samping diturunkan maka kendaraan tidak bisa di starter, akan tetapi kelistrikan lain masih berfungsi seperti lampu speedometer, lampu netral, klakson, dan saklar lampu sein.

5. Pemasangan Pada Sepeda Motor

Tahap ini bertujuan agar sepeda motor dapat dihidupkan dengan membuka kunci kontak (ON) dan bisa dimatikan dengan menurunkan standar samping tanpa mematikan kunci kontak (OFF) dan mesin tidak dapat dihidupkan apabila standar samping masih belum dinaikkan. Apabila kunci kontak dalam keadaan mati (OFF) walaupun standar samping sudah dinaikkan juga tidak dapat menghidupkan mesin dikarenakan arus terputus atau belum tersambung.

4. Hasil dan Pembahasan

Pemasangan Relay

Pengaplikasian dari saklar ON/OFF standar samping ini untuk membuat mesin kendaraan mati pada saat standar samping diturunkan. Dalam hal ini tentunya tidak hanya menggunakan saklar saja, pastinya ada komponen alat pendukung lain agar dapat diaplikasikan pada sebuah sepeda motor. Dalam pengaplikasian ini tentunya bukan hanya alat yang utama saja yang digunakan, tetapi juga ada alat pendukung lain (*relay*), yaitu merupakan perintah dimana proses jalur atau tahapan yang akan dikerjakan kepada sebuah elektromagnetik.

Adapun tahapan pemasangan relay adalah sebagai berikut.

1. Memasang kabel ke relay nomor 4, kunci dengan baut yang terhubung.
2. Memasang kabel ke relay nomor 1, kunci dengan baut yang terhubung. Relay nomor 4 dan 1 saling terhubung.
3. Memasang kabel ke relay nomor 5, kunci dengan baut yang terhubung.
4. Memasang kabel ke relay nomor 8, kunci dengan baut yang terhubung. Relay nomor 5 dan 8 saling terhubung.
5. Memasang kabel ke relay nomor 2, kunci dengan baut yang terhubung.
6. Memasang kabel ke relay nomor 7, kunci dengan baut yang terhubung. Relay nomor 7 untuk ground (-) dan relay nomor 2 (+) dari kunci kontak.



Gambar 7. Pemasangan Kabel pada Relay

Rancangan Rangkaian *Side Stand Switch* Pada Sepeda Motor

Saklar ini dapat berfungsi dengan semestinya apabila input dan output dari relay pada jalur pengapian (Coil) dan jalur starter sudah benar. Tentunya dalam hal ini perlu adanya tahapan dari setiap perakitan agar dapat menghasilkan sebuah alat yang diinginkan serta tidak terjadi adanya kesalahan pada saat alat ingin di uji coba.

1. Langkah pertama yaitu pembongkaran bodi kendaraan yang bertujuan untuk mengetahui jalur kabel starter yang terhubung.
2. Langkah selanjutnya yaitu untuk mengetahui jalur kabel pengapian yang terhubung.
3. Langkah terakhir yaitu untuk mengetahui jalur kunci kontak (+) dari Accu.



Gambar 8. Pembongkaran Bodi Kendaraan

Adapun pembongkaran body kendaraan dilakukan melalui beberapa tahap sebagai berikut.

1. Lepaskan jalur sambungan kabel starter, hubungkan input jalur starter ke relay nomor 4 dan outputnya hubungkan ke relay nomor 1. Dengan demikian jalur starter sudah terhubung melalui relay.
2. Lepaskan jalur sambungan kabel pengapian (Coil), hubungkan input jalur pengapian ke relay nomor 5 dan outputnya hubungkan ke relay nomor 8. Dengan demikian jalur pengapian sudah terhubung melalui relay.
3. Kabel dari relay nomor 7 sebagai ground, sambungkan ke body besi kendaraan, jepit dengan baut agar tidak terlepas.
4. Salah satu kabel dari saklar hubungkan ke relay nomor 2 dan kunci dengan baut agar tidak terlepas.
5. Kabel dari saklar yang satunya sambungkan ke kabel kunci kontak (+) dan jepit dengan socket agar tidak terlepas.
6. Perakitan kabel dari langkah di atas sudah selesai, maka dapat di uji coba apabila pada saat kunci kontak di hidupkan (On), standar samping diturunkan dan menekan saklar, maka posisi relay yang awalnya terhubung dengan rangkaian jalur pengapian dan jalur starter secara otomatis akan terputus karena ada energi elektromagnetik yang dihasilkan oleh relay tersebut. Setelah pengujian berhasil, rapikan kembali kabel dan pasang body kendaraannya.



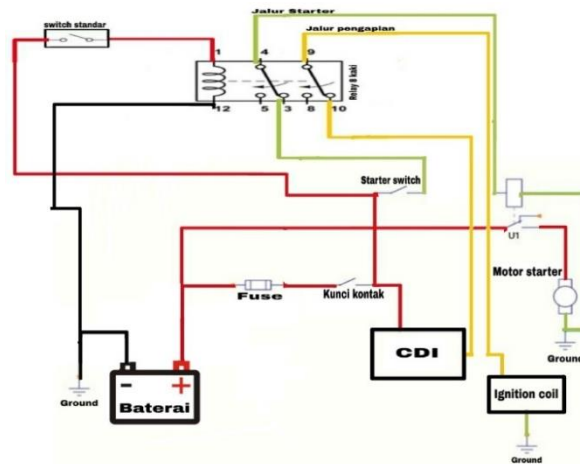
Gambar 9. Perakitan Kabel



Gambar 10. Saklar Standar Samping



Gambar 11. Proses Merapikan Sistem



Gambar 12. Wiring Diagram Pemasangan Alat

Hasil Pengukuran Tegangan dan Arus Sistem Kelistrikan Sepeda Motor

Tabel 1. Hasil Pengukuran Sebelum Alat Dipasang

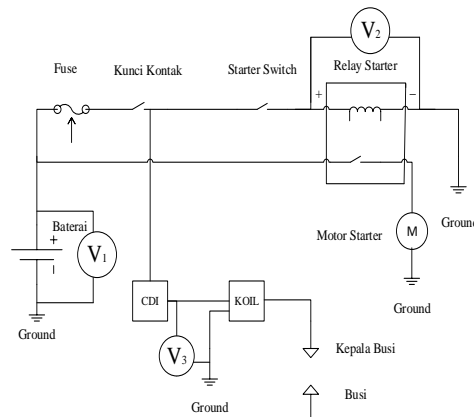
No	Kondisi	Tegangan (V)	Arus (A)
1	Mesin Mati	12,41	—
2	Kontak ON	12,34	0,19
3	Mesin Start	9,41	—
4	Mesin Hidup	13,21	0,52

Tabel 2. Hasil Pengukuran Setelah Alat Dipasang

No	Kondisi	Tegangan (V)	Arus (A)
1	Mesin Mati	12,38	—
2	Kontak ON	12,26	0,32
3	Mesin Start	7,63	—
4	Mesin Hidup	13,09	0,52

Hasil pengukuran tegangan dan arus sesudah pemasangan alat dibagi sebelum pemasangan alat, tegangan sebesar 12,26 dibagi 12,34 = 0,99, arus sebesar 0,32 dibagi 0,19 = 0,68. Terjadi penurunan tegangan 1% tetapi terjadi kenaikan arus sebesar 68%.

Pentingnya untuk mengetahui seberapa besar arus yang mengalir ke perangkat. Sebab jika konsumsi daya perangkat terlalu besar akan menyebabkan baterai drop atau kekurangan daya untuk menyuplai komponen kelistrikan lain nya pada sepeda motor. Berdasarkan hasil pengukuran dengan menggunakan multimeter arus yang mengalir ke perangkat adalah 0.13 Ampere. Berdasarkan rumus daya P (Watt) = I (Ampere) x V (Volt) maka didapat nilai daya yang terpakai oleh perangkat adalah $12,38 \times 0,13 = 1,7$ Watt. Cukup rendah konsumsi daya listriknya sehingga tidak akan menyebabkan baterai drop [8].



Gambar 13. Wiring Diagram Pengukuran Tegangan

Tabel 3. Hasil Pengukuran Tegangan pada beberapa komponen

No	Kondisi	Baterai (V)	Relay Starter (V)	Koil Pengapian (V)
1	Mesin Start	10,4	10,38	10,37
2	Mesin Hidup	13,25	-	10,23

Pada saat mesin sudah dihidupkan dan standar samping diturunkan maka secara otomatis mesin akan mati karena jalur sebelum masuk ke pengapian dari angka 10 relay akan berpindah ke angka 8 yang menyebabkan arus menjadi terputus, begitu juga dengan jalur sebelum masuk ke motor starter dari angka 3 relay akan berpindah ke angka 5. Pada saat kondisi mesin telah mati dan kunci kontak dibuka (ON) standar samping masih belum dinaikkan kendaraan tidak dapat dihidupkan karena jalur pengapian dan starter masih terputus.

Pada saat kondisi mesin mati dan kunci kontak dibuka (ON) standar samping telah dinaikkan maka mesin dapat dihidupkan karena jalur pengapian dan starter sudah terhubung. Pada saat kondisi mesin mati dan kunci kontak dibuka (ON) kelistrikan lain masih bisa difungsikan seperti lampu speedometer menyala, lampu netral menyala, lampu sein bisa dinyalakan, dan klakson bisa dibunyikan, karena pada jalur ini tidak ada perubahan arus sama sekali hanya jalur starter dan pengapiannya saja yang dirubah. Pada saat kunci kontak dimatikan (OFF) dan standar samping dinaikkan mesin tidak dapat dihidupkan karena kondisi kunci kontak terputus.

Kelebihan dan Kekurangan

Setiap alat yang dibuat oleh seseorang tentunya mempunyai kekurangan dan kelebihan masing-masing, maka dari itu penulis akan menyampaikan kekurangan dan kelebihan dari alat yang dibuat ini sebagai berikut:

1. Kekurangan dari alat ini adalah penempatan saklar yang kurang kokoh karena besi yang digunakan untuk tempat saklarnya lumayan tipis sehingga mudah sekali bengkok apabila terkena benturan yang melebihi kekuatan atau ketahanan dari besi tersebut.
2. Kelebihan dari alat ini adalah apabila kabel yang masuk ke saklar standar ada yang putus, mesin masih tetap bisa dihidupkan walaupun saklar tidak berfungsi karena jalur starter dan pengapian masih terhubung dengan relay

5. Kesimpulan

Berdasarkan penelitian yang telah dilakukan dapat diambil kesimpulan yaitu perangkaian *side stand switch* yang aman dengan menggunakan komponen yang dapat menahan kelebihan arus dan penghambat arus listrik, komponen yang digunakan yaitu *fuse* dan dioda. Letak dioda yaitu pada *coil relay* disambungkan ke *negative relay* dan arah garis penghambat arus menuju saklar dan setelah dioda menuju saklar dipasang fuse agar dapat mengetahui arus yang berlebihan. Alat berfungsi dengan normal. Ketahanan alat dapat dilihat dari bahan yang digunakan seperti saklar yang terbuat dari nikel yang bersifat tahan karat dipadukan dengan besi, krom, dan logam serta tahan terhadap air karena menggunakan pelindung yang tidak menyerap terhadap air serta arus yang mengalir tidak terlalu besar sehingga pada saat terkena air tidak terjadi kerusakan atau konsleting

6. Saran

Adapun saran untuk pengembangan penelitian antara lain:

1. Alat yang dibuat ini masih terbatas penggunaannya untuk kendaraan tertentu saja, penelitian ini menyarankan agar dapat mengembangkan alat ini sehingga dapat dipergunakan untuk orang banyak.

2. Alat ini juga dapat di kembangkan pada sepeda motor lain khususnya bagi kendaraan yang masih memakai sistem kelistrikan CDI atau yang sudah injeksi namun belum memakai sistem *side stand switch*. Untuk itu penelitian menyarankan nantinya Mahasiswa Politeknik Negeri Tanah Laut dapat lebih berkreasi dalam ilmu teknologi untuk berpadu dengan bidang keilmuan Mesin Otomotif

Daftar Pustaka

- [1] Rachmanto, M. Bagus 2020, *Mengenal Fitur Keselamatan yang Ada di Sepeda Motor*, medcom.id, diakses 20 Januari 2020, <<https://www.medcom.id/otomotif/motor/wkB7xYvK-mengenal-fitur-keselamatan-yang-ada-di-sepeda-motor>>.
- [2] Astra Honda Motor 2014, *Teknologi Side Stand Switch Pada Motor Honda*, hondacengkareng.com, diakses pada 18 Januari 2020, <<https://www.hondacengkareng.com/teknologi-side-stand-switch-pada-motor-honda/>>.
- [3] Setiyo, M. 2017. *Listrik & Elektronika Dasar Otomotif*. UNIMMA PRESS, 978-602.
- [4] Motor, A. H., 2009, *Buku Pedoman Reparasi Honda Supra X 125*. Jakarta: PT. Astra Honda Motor.
- [5] Pratama, Ilham 2015, *Side Stand Switch, Pengaman demi Keselamatan*, otorider.com, diakses pada 18 Januari 2020, <<https://otorider.com/tips-modifikasi/2015/side-stand-switch-pengaman-demi-keselamatan-sidhdctan>>.
- [6] Surjono, H. D., 2011, *Elektronika Analog*, Cerdas Ulet Kreatif Publisher..
- [7] Juan 2017, *Fungsi Relay dan Macam-Macam Relay*, teknik-otomotif.com, diakses pada 20 Januari 2020, <<https://www.teknik-otomotif.com/2017/09/fungsi-relay-dan-macam-macam-relay.html>>.
- [8] Listiyarini, R., 2018. *Dasar Listrik dan Elektronika*. Deepublish.

